

Manometre axiale

Manometre axiale (prindere spate) diametru Ø100, carcasa din inox conform directivei UE 97/23/CE articolul 3. Clasa de precizie 1. Cu lentila manometrului din policarbonat. Conexiune axiala G1/2

Plansa	Cod	Conexiune	
-1 0 bar	MAG-10100G12	G 1/2"	
0-1.6 bar	MAG01.6100G12	G 1/2"	
0-2.5 bar	MAG02.5100G12	G 1/2"	
0-4 bar	MAG04100G12	G 1/2"	
0-6 bar	MAG06100G12	G 1/2"	
0-10 bar	MAG010100G12	G 1/2"	
0-16 bar	MAG016100G12	G 1/2"	
0-25 bar	MAG025100G12	G 1/2"	
0-40 bar	MAG040100G12	G 1/2"	
0-60 bar	MAG060100G12	G 1/2"	
0-100 bar	MAG0100100G12	G 1/2"	
0-160 bar	MAG0160100G12	G 1/2"	

Manometre axiale Ø63 cu

glicerina

Manometre axiale (prindere spate) diametru Ø63, carcasa din inox conform directivei UE 97/23/CE articolul 3. Clasa de precizie 1.6, lentila manometrului este din policarbonat. Conexiune axiala G1/4 din alama.

	Plansa	Cod	Conexiune	
	-1 0 bar	MAG-1063G14	G 1/4"	
	0-1.6 bar	MAG01.663G14	G 1/4"	
	0-2.5 bar	MAG02.663G14	G 1/4"	
	0-4 bar	MAG0463G14	G 1/4"	
	0-6 bar	MAG0663G14	G 1/4"	
	0-10 bar	MAG01063G14	G 1/4"	
	0-16 bar	MAG01663G14	G 1/4"	
	0-25 bar	MAG02563G14	G 1/4"	
	0-40 bar	MAG04063G14	G 1/4"	
	0-60 bar	MAG06063G14	G 1/4"	
	0-100 bar	MAG010063G14	G 1/4"	
	0-160 bar	MAG016063G14	G 1/4"	

In curs de completare Manometre cu glicerina

Manometre radiale abur

Manometru pentru abur (steam) radial. Prindere jos alama G1/2 cu carcasa din inox clasa de precizie 1.6. Temperatura maxima de lucru 180°C

	Plansa	Cod	Conexiune	
	0-10 bar	MRA010100G12	G 1/2"	
	0-25 bar	MRA025100G12	G 1/2"	

Manometre radiale inox

Manometre de inox radiale diametru Ø100 cu mecanismul din inox. Clasa de precizie 1, Temperatura maxima 100°C, temperatura ambientala -20°C/+60°C, lentila de siguranta, coneciune radiala G1/2 din inox

	Plansa	Cod	Conexiune	
	-1 0 bar	MRI-10100G12	G 1/2"	
	0-1.6 bar	MRI01.6100G12	G 1/2"	
	0-2.5 bar	MRI02.5100G12	G 1/2"	
	0-4 bar	MRI04100G12	G 1/2"	
	0-6 bar	MRI06100G12	G 1/2"	
	0-10 bar	MRI010100G12	G 1/2"	

0-16 bar	MRI016100G12	G 1/2"	
0-25 bar	MRI025100G12	G 1/2"	
0-40 bar	MRI040100G12	G 1/2"	
0-60 bar	MRI060100G12	G 1/2"	

Manometre radiale Ø100 cu glicerina

Manometre radial (prindere jos) diametru Ø100, carcasa din inox conform directivei UE 97/23/CE articolul 3. Clasa de precizie 1. Cu lentila manometrului din policarbonat. Conexiune axiala G1/2

Plansa	Cod	Conexiune	
-1 0 bar	MRG-10100G12	G 1/2"	
0-1.6 bar	MRG01.6100G12	G 1/2"	
0-2.5 bar	MRG02.5100G12	G 1/2"	
0-4 bar	MRG04100G12	G 1/2"	
0-6 bar	MRG06100G12	G 1/2"	
0-10 bar	MRG010100G12	G 1/2"	
0-16 bar	MRG016100G12	G 1/2"	
0-25 bar	MRG025100G12	G 1/2"	
0-40 bar	MRG040100G12	G 1/2"	
0-60 bar	MRG060100G12	G 1/2"	

0-100 bar	MRG0100100G12	G 1/2"	
0-160 bar	MRG0160100G12	G 1/2"	

Manometre radiale Ø63 cu glicerina

Manometre radiale (prindere jos) diametru Ø63, carcasa din inox conform directivei UE 97/23/CE articolul 3. Clasa de precizie 1.6. Cu lentila manometrului din policarbonat.

	Plansa	Cod	Conexiune
	-1 0 bar	MAG-1063G14	G 1/4"
	0-1.6 bar	MRG01.663G14	G 1/4"
	0-2.5 bar	MRG02.663G14	G 1/4"
	0-4 bar	MRG0463G14	G 1/4"
	0-6 bar	MRG0663G14	G 1/4"
	0-10 bar	MRG01063G14	G 1/4"
	0-16 bar	MRG01663G14	G 1/4"
	0-25 bar	MRG02563G14	G 1/4"
	0-40 bar	MRG04063G14	G 1/4"
	0-60 bar	MRG06063G14	G 1/4"
	0-100 bar	MRG010063G14	G 1/4"

	0-160 bar	MRG016063G14	G 1/4"	

Manometru

Manometru Ø 40 cu prindere posterioara Ø 40 post.
Caracteristici: 0 ÷12 bar Disponibil si manometru modele:

Ø 50 POST.CEE	Manometru Ø 50 cu prindere posterioara
Ø 63 POST.	Manometru Ø 63 cu prindere posterioara-diponibil si
Ø 80 POST.	Manometru Ø 80 cu prindere posterioara-disponibil si

Caracteristici: 0÷12 bar Accesorii unitati preparare aer

Manometru

Ø 63 RADIALE	Manometru Ø 63 cu prindere radiala
Ø 63 RADIALE CEE	Manometru Ø 63 cu prindere radiala CEE

Accesorii preparare aer

Caracteristici: 0÷12 bar

Manometru digital axial Ø80

Manometru digital axial Ø80

Cod comanda: M011

Presiune de lucru: 0.2-17bar/ 3-250psi

Temperatura de operare: -20 +50C

Precizie: ±1%

Rezolutie: ± 0.02bar/ ±0.03psi

Unitati de afisare a presiunii: bar-psi-Kgf/cm2-Kpa

Display: Digital cu cristale lichide

Putere: baterii litium 3V (AAA)

Mod de economisire a energiei: inchidere automata

Dimensiune: Ø80

Manometrul porneste automat cand detecteaza presiunea.

Alimentare: baterii 2×1.5V AAA litium

Manometru digital patrat 45mm

Manometru digital patrat 45mm

Cod M005

Presiune de lucru: 0-16 bar

Temperatura de lucru: -20 +50 C

Rezolutie: 0.04bar/ 0.05psi

Display: digital cu cristale lichide

Putere: baterie tip CR2032

Mod de economisire al energiei: inchidere automata

Material suprafata: vopsea spray din cauciuc

Dimensiuni: 45x45x31mm

Tip filet : 1/8

Greutate: 41gr

Manometrul se inchide automat dupa aprox. 15sec

Manometru Seria G

Manometru Seria G

Descriere

- Reactie rapida, poate functiona la presiuni mici.
- Manometrul dispune de mai multe optiuni de instalare si de mai multe accesorii pentru instalare.
- Sunt disponibile mai multe dimensiuni la filete..

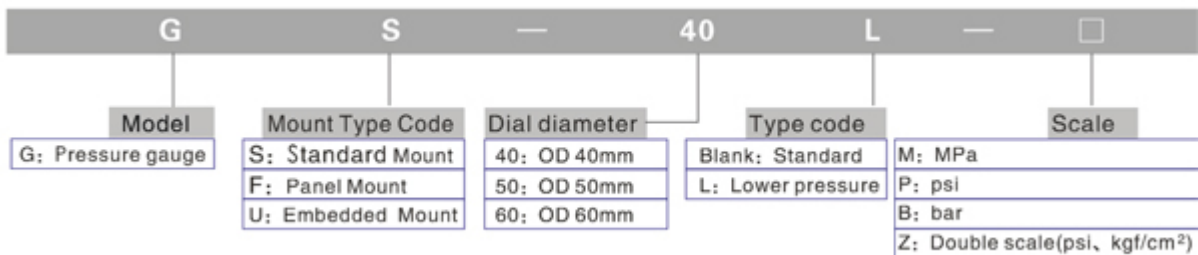
Specificatii

Model	GS-40 GF-40 GU-40	GS-50 GF-50 GU-50	GF-60 GU-60	GS-40L GF-40L GU-40L	GS-50L GF-50L GU-50L	GF-60L GU-60L
Fluid	Aer					
Alimentare	1/8"	1/4"	1/4"	1/8"	1/4"	1/4"
Temperatura	-20~60□					
Grad de acuratete	2.5					
Tip	Standard			Presiune joasa		
Variatia presiunii - unitati si instructiuniT	M	0~1.0MPa		0~0.4MPa		
	B	0~10 bar		0~4 bar		
	P	0~140psi		0~60psi		
	Z	0~10kgf/cm2 si 0~140psi		0~4kgf/cm2 si 0~60psi		
Material	Exterior SPCC Centru Alama					

Simbol

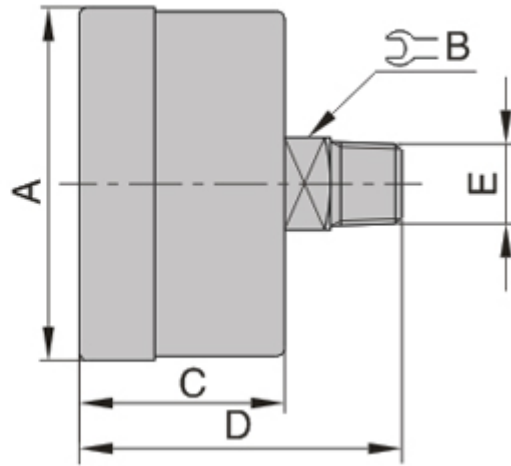
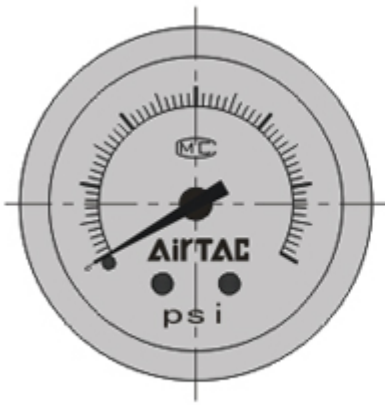


Cod comanda



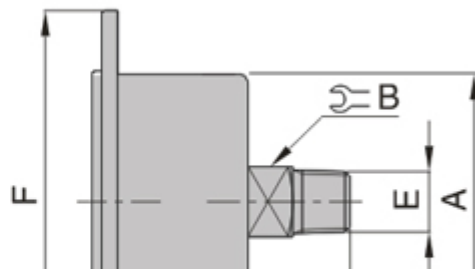
Dimensiuni

Seria GS



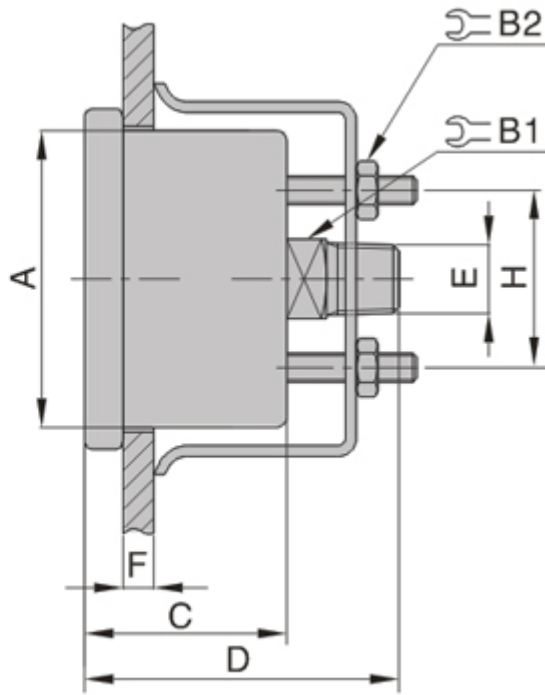
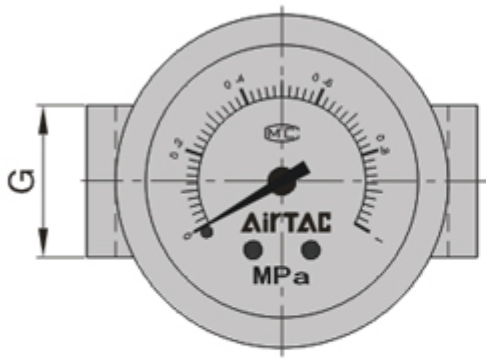
Model	A	B	C	D	E
GS-40	42	11	24.5	38.5	1/8"
GS-50	52	14	26.5	44.5	1/4"

Seria GF



Model	A	B	C	D	E	F	G	H
GF-40	42	11	24.5	40.5	1/8"	60	52.5	3.4
GF-50	52	14	27.5	47.5	1/4"	71	62	4.4
GF-60	62	14	30	50	1/4"	82	71.5	4.4

Seria GU



Model	A	B1	B2	C	D	E	F(max)	G	H
GU-40	42	11	7	28	43.5	1/8"	5	21	24.5
GU-50	52	14	8	30.5	50	1/4"	7	24	35
GU-60	62	14	8	30.5	50	1/4"	7	25	35