

Multiplicator de presiune diam.100 raport 1:2 – UM11-100RC1.2

Multiplicator de presiune diam.100 raport multiplicare 1:2

Rata multiplicare X2

Cod comanda: UM11-100RC1.2

Din punct de vedere mecanic acest multiplicator de presiune este compus din doua pistoane, cu diametrul de 100 mm, conectate intre ele, care comprima alterantiv, aerul care intra. Aceste pistoane sunt controlate de de o valva pneumatica cu schema 5/2, care la randul ei este controlata de doua limitatoare. Multiplicatorul de presiune porneste automat, la detectia presiunii de intrare si functioneaza pana ajunge la de doua ori presiunea de intrare. Presiunea la iesire poate ajustata folosind un regulator de aer montat la intrare. Prezenta unei valve de tip non-return, asigura pastrarea presiunii multiplicata chiar si atunci cand nu mai exista presiune de intrare.

Recomandam folosirea unui rezervor de aer, pentru a evita pulsurile (socurile) de presiune. Inca o supapa de sens, optionala, poate asigura umplerea mai rapida si mai sigura a rezervorului.

Multiplicatoarele de presiune nu sunt concepute pentru a fi utilizate in locul unui compresor ci de a asigura momente de presiune ridicata, atunci cand este nevoie.

Multiplicatoarele noastre de presiune au o durata de viata de peste 20 milioane de cicluri, in conditii optime de folosire, ce constau intr-o calitate a aerului ridicata, minim 50 microni filtrare. Nu se recomanda aer lubrificat.

La cerere se pot oferi kit-uri de garnituri de rezerva, pentru pistoane.

Specificatii tehnice

Conexiune: G1/2

Presiune maxima alimentare: 10 Bar

Diametru nominal: 12 mm

Greutate: 9.7 Kg

Fluid: Aer comprimat de preferinta nelubrifiat

Temperatura de lucru ambientala: -20°C+50°C

Pozitie montaj: Recomandat cu alimentarea in sus

Atentie:: Toate elementele in miscare sunt lubrificate cu vaselina speciala, daca schimbati sau ungeti, atunci va fi nevoie de lubrifiere permanenta si constanta.

Materiale:

Corp si capace: Aluminiu 2011 – Adonizat

Piston: Aluminiu 2011 – Adonizat

Tija: Otel crom

Suruburi: Otel galvanizat

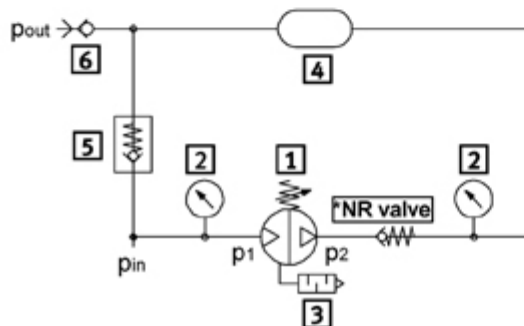
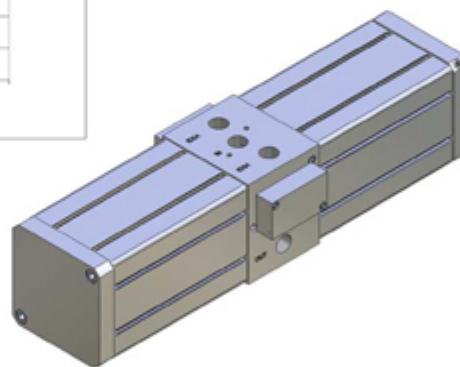
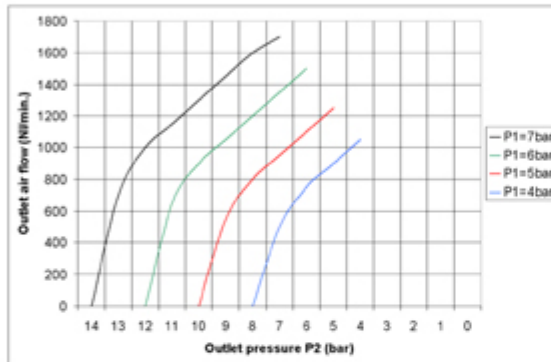
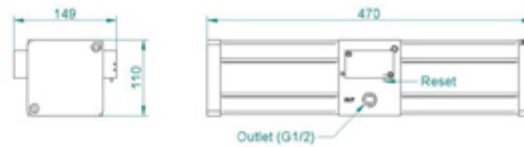
Valva: Aluminiu 2011 – Adonizat, Alama

Etansari: NBR si Poliuretan

Ø100 Rc=1:2

-UM11-100RC1.2

-UM21-100RC1.2



* Solo per il modello Ø100:
si consiglia di collegare una valvola di non ritorno da 1/2" (contenuta nell'imballo) direttamente all'uscita del booster.

* Only for Ø100 model:
it is suggested to connect a non-return 1/2" valve (included inside the packaging) directly on the output of the booster.