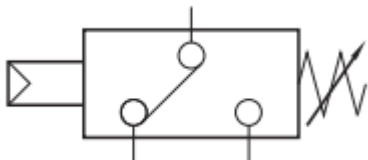


# Presostat mecanic normal inchis – normal deschis

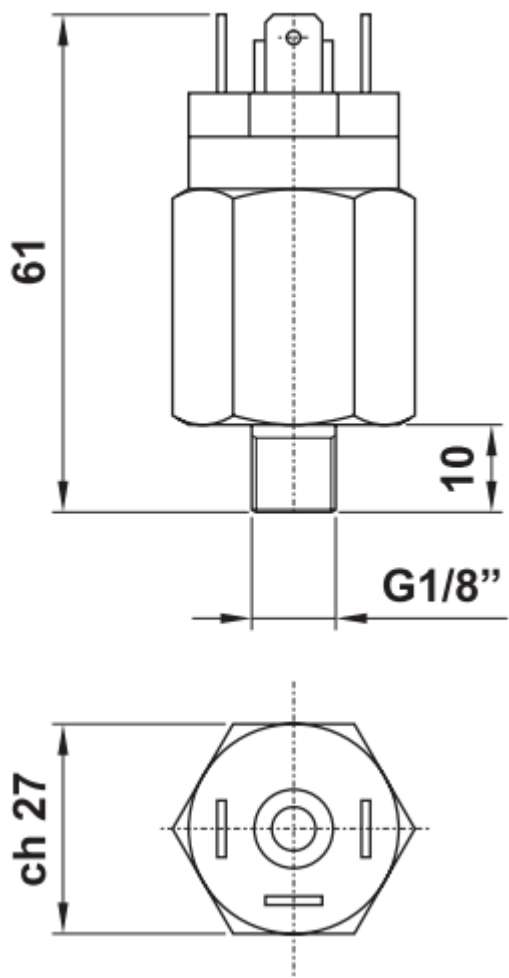
Presostat mecanic normal deschis si normal inchis realizat din alama cu membrana din FKM si contacte electrice placate cu argint. Se foloseste pentru aer comprimat filtrat prin cartus de filtrare minim 50 microni lubrifiat sau nelubrifiat la temperatura maxima de 60°C

Conexiunea este cu filet exterior G1/8 si poate functiona pana la 250V AC sau DC

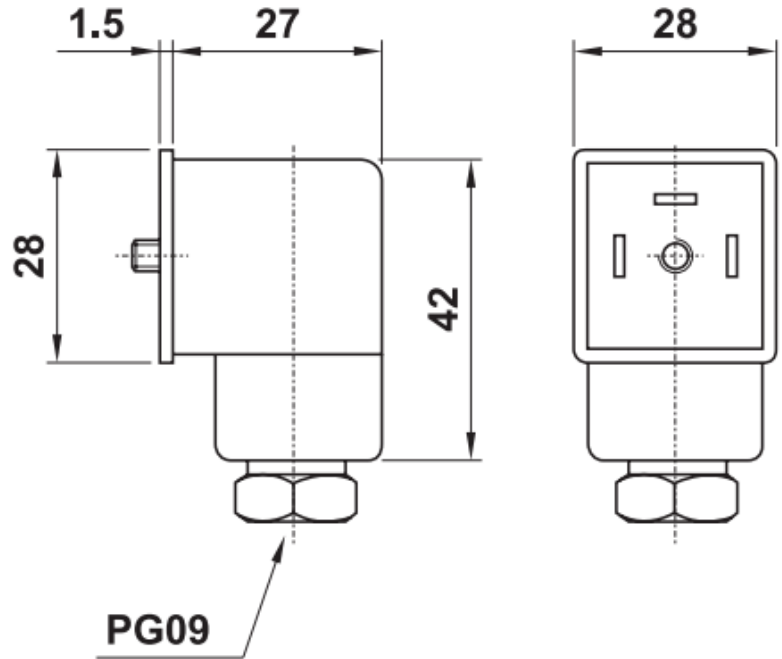


Plaja de reglaj este 0-10 bar si toleranta la 20° 0.5 bar  
**Histerezis standard 20%**

**Dimensiuni**



In functie de aplicatie poate fi comandat fara presetupa (conector) sau cu presetupa din plastic IP65



Reglajul se realizeaza usor cu o surubelnita dreapta rotind surubul dintre conectorii electrici in sensul indicat de sageti (+/-). Putand functiona ca normal inchis sau normal deschis acesta inchide sau deschide un circuit electric cand sesizeaza presiunea setata sau in acleasi timp sa inchida un circuit si sa deschida altul.